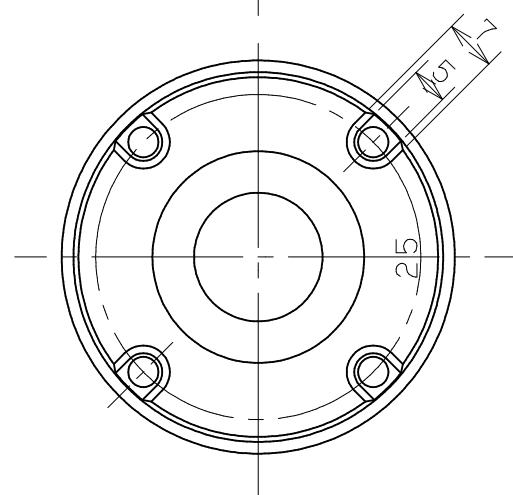
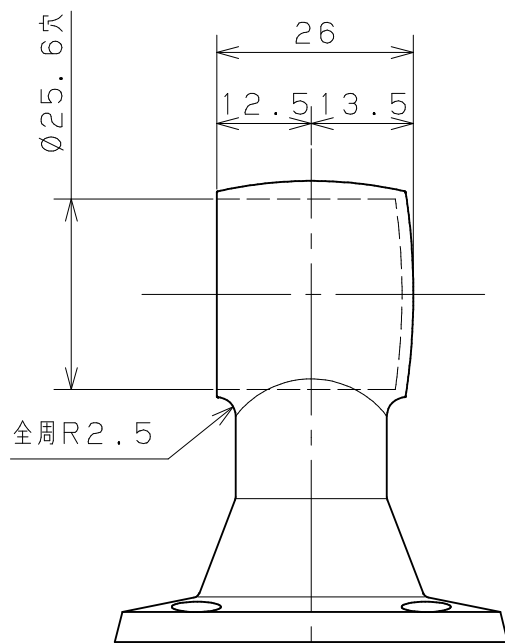
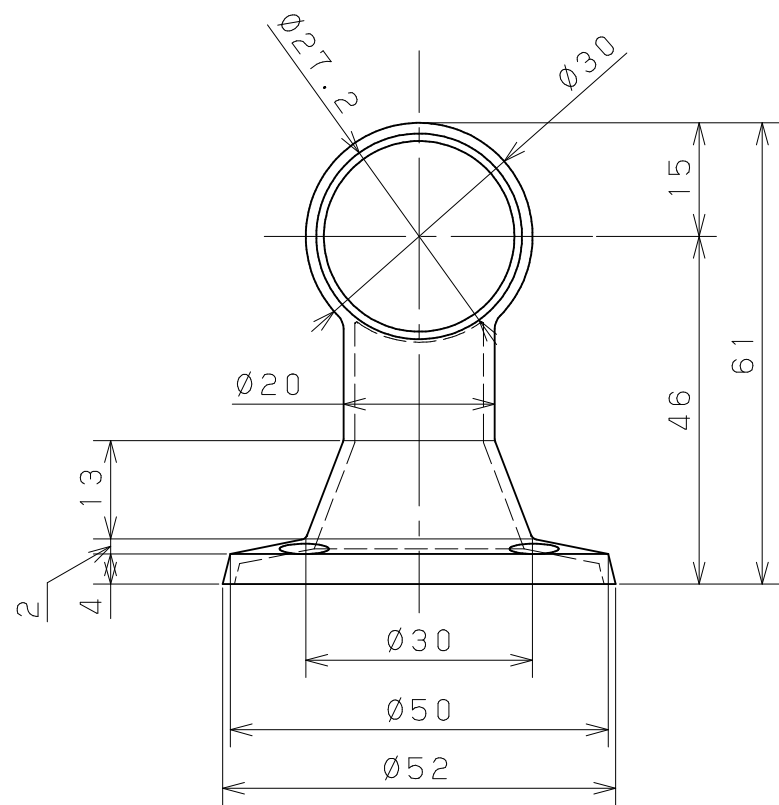
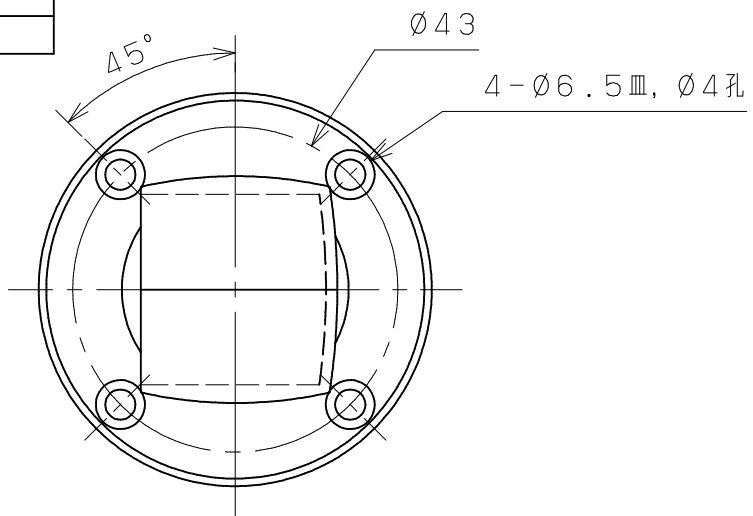


片番	訂正内容	日付	備考	押印	押印	押印
△						



No.	品名	商品コード	備考
1	BUSブラケット止25	011-4510	

品番	名称	数量	材質	表面処理	備考	記	名称	製	図	月	日	承認	検	図	設計	製	図	
																		2
1	ブラケットØ25首短止	1	ZDC2	クロムメッキ		事	名称	ブラケットØ25首短止	製	図	月	日	承認	検	図	設計	製	図
							図番		尺	度	1	/	1	/				

マツメ株式会社
MAZROC CO., LTD.